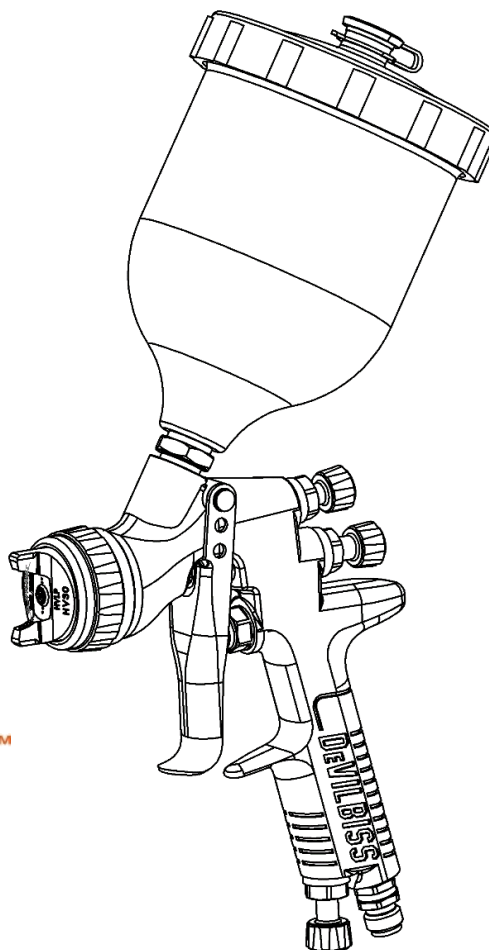


DEVILBISS
AUTOMOTIVE REFINISHING

GPG Pistola a Spruzzo a Caduta

CE  II 2 G X/Ex h II Gb X



GPGTM

IMPORTANTE! NON DISTRUGGERE

È responsabilità del cliente assicurarsi che tutti gli operatori e il personale di servizio abbiano letto e compreso il presente manuale.

Contattare il proprio rivenditore locale Carlisle Fluid Technologies per ricevere copie aggiuntive di questo manuale.

LEGGERE TUTTE LE ISTRUZIONI PRIMA DI UTILIZZARE QUESTO PRODOTTO .

DESCRIZIONE FUNZIONALE

La pistola a spruzzo GPG è una pistola a spruzzo professionale progettata per rispettare tutte le normative a livello mondiale.

DATI TECNICI

PRESSIONI INGRESSO ARIA	
P1 = Pressione statica max di ingresso aria	12 bar [175 psi]
Pressione d'ingresso aria della pistola con pistola attivata	Vedere Tabella 1 - Pagina 8
Livello Vibrazione:	<2.5 m/s ²
Livello di Rumorosità:	Disponibile Su Richiesta
Livello di Pressione Acustica:	Disponibile Su Richiesta

AMBIENTALE	
Temperatura Ambiente di Esercizio Max	40°C Nominale [104°F]

MATERIALI DELLA STRUTTURA	
Corpo pistola, anello di ritenuta cappello aria, manopole	Alluminio anodizzato
Ugello fluido, ago fluido e perno grilletto	Acciaio Inox
Materiale del Cappello Aria	Ottone Nichelato per Riduzione
Molle, fermagli, viti	Acciaio Inox
Guarnizioni e O-Ring	Resistenti Ai Solventi
Grilletto	Acciaio Cromato
Collettore ad Anelli, Testa dello Spruzzo, Manopole di Regolazione, Gabbia Valvola Aria, Bobina	Ottone Cromato
Gruppo Valvola Aria	Acciaio Inox, HDPE

COLLEGAMENTI	
P1 = Dimensione Ingresso Aria	1/4" Universale
P2 = Dimensioni Ingresso Fluido	3/8" BSP

PESO	
SOLO PISTOLA	500g [17.6 oz]

DIMENSIONI	
L x A x L mm [pollici]	187 x 332 x 108 [7.4 x 13.1 x 0.1 in]

Descrizione del prodotto / Oggetto della dichiarazione	GPG
Questo prodotto è progettato per l'uso con:	Materiali e vernici a base di solvente e a base acquosa
Idoneo all'uso in zone pericolose:	Zona 1 / Zona 2
Livello di protezione:	II 2 G X/Ex h II Gb X
Dettagli e ruolo dell'organismo notificato:	Element Materials Technology (0891) Presentazione della documentazione tecnica
Questa Dichiarazione di conformità/incorporazione viene rilasciata sotto l'esclusiva responsabilità del produttore:	Carlisle Fluid Technologies UK Ltd, Ringwood Road, Bournemouth, BH11 9LH. UK

Dichiarazione di conformità UE



L'oggetto della dichiarazione di cui sopra è conforme alla pertinente normativa di armonizzazione dell'Unione:

Direttiva ATEX 2014/34/UE

Direttiva macchine 2006/42/CE

nel rispetto dei seguenti documenti statuari e norme armonizzate:

EN 1127-1:2011 Atmosfere esplosive - Prevenzione di esplosioni - Concetti di base

BS EN 1953:2013 Attrezzatura di nebulizzazione e spruzzatura per materiali di rivestimento - Requisiti di sicurezza

EN ISO 12100:2010 Sicurezza del macchinario - Principi generali di progettazione

EN ISO 80.079-36 : 2016 Explosive Atmospheres- Parte 36 : Apparecchi non elettrici per i metodi e le esigenze esplosivi atmosfere - base .

EN ISO 80.079-37 : 2016 Explosive Atmospheres- Parte 37 : Apparecchi non elettrici per atmosfere esplosive - protezione con metodi " c " , "b" e "k" .

I prodotti HVLP e High Efficiency soddisfano i requisiti PG6 delle linee guida EPA e offrono un'efficienza di trasferimento superiore al 65%.

Le pistole a spruzzo HVLP (alto volume, bassa pressione) sono progettate per ridurre la nebbia di verniciatura e fornire la massima efficienza di trasferimento limitando la pressione sui cappelli aria a 0,7 bar (adempie ai regolamenti emanati da SCAQMD e altre autorità)

Soltanto per gli Stati Uniti, il cappello aria 7E7 è omologato solo per l'applicazione di materiali di verniciatura a colori o trasparenti. La pressione massima dell'aria erogata alla pistola a spruzzo GPG non deve essere superiore a 22 psig (1,5 bar) quando utilizzata con il cappello aria 7E7; anche l'elemento 50 deve essere rimosso. Per una conferma delle omologazioni, contattare il Servizio Clienti.

A condizione che tutti i requisiti di installazione/utilizzo sicuro indicati nei manuali del prodotto siano stati soddisfatti e che l'installazione sia conforme a eventuali codici di prassi locali applicabili.

Firmato da e per conto di Carlisle Fluid
Technologies UK Ltd:

M. Munoz
15/5/20

Vicepresidente del Reparto
Ingegneristico

⚠ AVVERTENZA	⚠ ATTENZIONE	NOTA
Pratiche rischiose o non sicure che potrebbero causare lesioni personali gravi, morte o danni notevoli alle cose.	Pratiche rischiose o non sicure che potrebbero causare lesioni personali lievi, danni al prodotto o alle persone.	Informazioni importanti sull'installazione, il funzionamento o la manutenzione.
⚠ AVVERTENZA		

Prima di utilizzare l'attrezzatura, leggere le seguenti avvertenze.



I SOLVENTI E I PRODOTTI VERNICIANTI. Possono essere altamente infiammabili o combustibili se nebulizzati. Prima di utilizzare questa attrezzatura, consultare sempre le istruzioni del fornitore del prodotto verniciante e le schede di sicurezza.



ISPEZIONARE L'ATTREZZATURA GIORNALMENTE. Ispezionare l'attrezzatura giornalmente verificando che non vi siano componenti usurati o danneggiati. Non mettere in funzione l'attrezzatura se non si è sicuri dello stato in cui si trova.



LEGGERE IL MANUALE. Prima di utilizzare l'attrezzatura di finitura, leggere e assicurarsi di aver compreso tutte le informazioni sulla sicurezza, il funzionamento e la manutenzione fornite nel manuale delle istruzioni per l'uso. Gli utenti devono rispettare tutti i codici di procedura locali e nazionali ed i requisiti della compagnia di assicurazione relativi alla ventilazione, alle precauzioni antincendio, all'utilizzo ed alla gestione dei luoghi di lavoro.



RISCHIO DA USI IMPROPRI DELL'ATTREZZATURA. Usi impropri dell'attrezzatura possono causare danni, malfunzionamenti o avvii improvvisi della stessa e provocare lesioni gravi.



RISCHIO DI INCENDIO ED ESPLOSIONE. Non utilizzare mai 1,1,1-Tricloroetano, Cloruro di metilene, solventi di Idrocarburi alogenati o liquidi contenenti tali solventi nelle attrezzature con parti bagnate in alluminio. Tale utilizzo potrebbe comportare gravi reazioni chimiche, con la possibilità di esplosione. Consultare i propri fornitori di liquidi per assicurarsi che i liquidi utilizzati siano compatibili con le parti in alluminio.



L'uso dei **GUANTI** è indispensabile durante le operazioni di spruzzatura o pulizia dell'attrezzatura.



INDOSSARE OCCHIALI DI SICUREZZA. Chi non indossa occhiali di sicurezza con ripari laterali rischia gravi lesioni oculari o la cecità.



CARICHE ELETTROSTATICHE. I fluidi possono sviluppare cariche elettrostatiche che devono essere dissipate mediante una corretta messa a terra dell'attrezzatura, degli oggetti da trattare e di tutti gli altri oggetti conduttori di elettricità nell'ambiente di lavoro. Una messa a terra impropria o scintille possono dare luogo a situazioni di pericolo e causare incendi o esplosioni o scosse elettriche e altre lesioni gravi.



INDOSSARE UN RESPIRATORE. Si raccomanda di indossare sempre dispositivi di protezione respiratoria. I dispositivi utilizzati devono essere compatibili con il materiale da spruzzare.



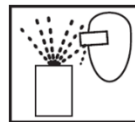
VAPORI TOSSICI. La nebulizzazione di particolari materiali può risultare velenosa, provocare irritazioni o rivelarsi in ogni caso nociva per la salute. Leggere sempre le etichette e le schede tecniche di sicurezza del materiale prima della spruzzatura, e osservare le raccomandazioni fornite. In caso di dubbi, contattare il fornitore del materiale.



NON APPORTARE IN ALCUN CASO MODIFICHE ALL'ATTREZZATURA. Non apportare modifiche all'attrezzatura senza previo consenso scritto da parte del produttore.



PROCEDURA DI LOCKOUT/TAGOUT. La mancata esecuzione di operazioni di scollegamento della tensione e della corrente, procedura di lockout e tagout di tutte le fonti di alimentazione prima di eseguire qualsiasi intervento di manutenzione potrebbe essere causa di lesioni personali gravi o mortali.



RISCHIO DI PROIEZIONE. Liquidi o gas di sfato rilasciati sotto pressione o frammenti volanti possono causare lesioni personali.



LIVELLI DI RUMORE. Nell'attrezzatura di spruzzo e nelle pompe, il livello di pressione acustica ponderato A può superare gli 85 dB (A), a seconda delle impostazioni dell'attrezzatura. Su richiesta, sono disponibili i livelli di rumorosità effettivi. Si raccomanda di indossare sempre dispositivi di protezione dell'udito durante l'utilizzo dell'attrezzatura.



PROCEDURA DI SCARICO DELLA PRESSIONE. Seguire sempre la procedura di scarico della pressione riportata nel presente manuale di istruzioni dell'attrezzatura.



È **IMPORTANTE SAPERE SEMPRE DOVE E COME FERMARE L'ATTREZZATURA IN CASO DI EMERGENZA.**



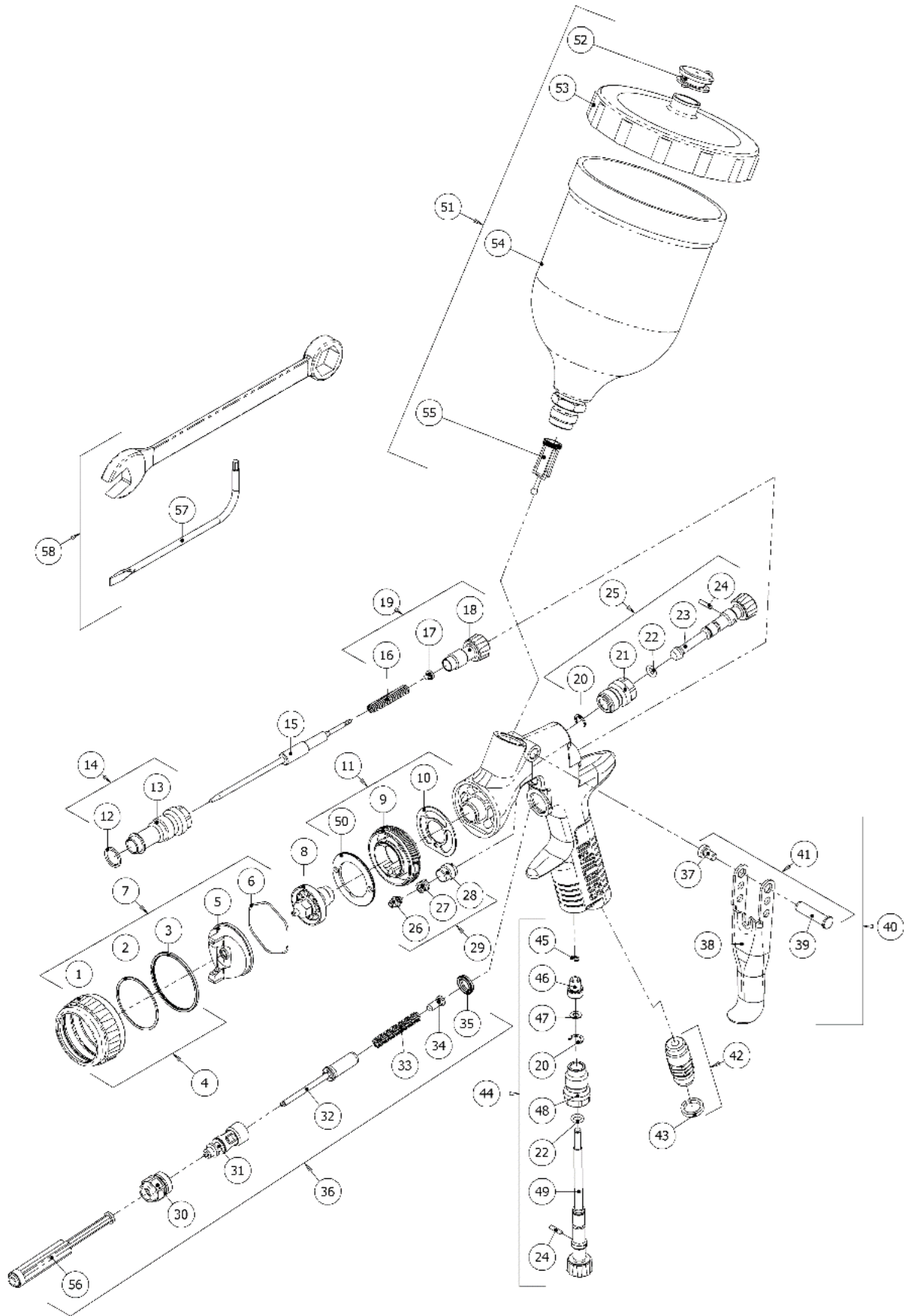
RISCHIO DA PRESSIONE ELEVATA. La pressione elevata può provocare gravi lesioni. Scaricare totalmente la pressione prima di eseguire interventi di manutenzione. Gli spruzzi prodotti dalla pistola, da eventuali perdite nei tubi o da componenti danneggiati possono iniettare fluidi nel corpo e causare lesioni estremamente gravi.



ADDESTRAMENTO DELL'OPERATORE. Il personale deve essere addestrato prima di mettere in funzione l'attrezzatura di finitura.

È COMPITO DEL DATORE DI LAVORO FORNIRE LE PRESENTI INFORMAZIONI ALL'OPERATORE CHE UTILIZZA L'ATTREZZATURA.

VISTA ESPLOSA



ELENCO COMPONENTI

RIF.	N. COMP.	DESCRIZIONE	Q.TÀ
1	-	ANELLO DI RITENUTA	1
2	-	COLLETTORE AD ANELLI	1
3	-	GUARNIZIONE ANELLO DI RITENUTA	1
4	905329	SOTTOGRUPPO ANELLO DI RITENUTA	1
5	-	CAPPELLO ARIA	1
6	905208	FERMAGLIO A MOLLA (KIT DA 5)	1
7	VEDERE TABELLA 1	CAPPELLO ARIA E ANELLO DI RITENUTA	1
8	VEDERE TABELLA 3	UGELLO LIQUIDO	1
9	-	TESTA DI SPRUZZO	1
10	* 905287	GUARNIZIONE (KIT DA 2)	1
11	905286	KIT TESTINA DI SPRUZZO	1
12	* -	GUARNIZIONE BOCCOLA CORPO	1
13	-	BOCCOLA CORPO	1
14	905300	BOCCOLA CORPO e GUARNIZIONE	1
15	VEDERE TABELLA 3	AGO FLUIDO	1
16	* -	MOLLA DELL'AGO	1
17	* -	CUSCINETTO MOLLA	1
18	-	MANOPOLA DI REGOLAZIONE FLUIDO	1
19	905327	KIT MOLLA E CUSCINETTO, MANOPOLA DI REGOLAZIONE DEL FLUIDO	1
20	* -	ANELLO DI SICUREZZA	2
21	-	CORPO VALVOLA	1
22	* -	O-RING	2
23	-	MANOPOLA DI REGOLAZIONE GRUPPO VALVOLA	1
24	* -	PERNO GRUPPO VALVOLA	2
25	905328	GRUPPO VALVOLA	1
26	-	PREMISTOPPA DELL'AGO	1
27	-	MOLLA DEL PREMISTOPPA	1
28	-	DADO PREMISTOPPA	1
29	* 905294	KIT DADO E MOLLA PREMISTOPPA	1
30	-	CORPO VALVOLA ARIA	1
31	-	GABBIA VALVOLA ARIA	1
32	-	FUNGO VALVOLA ARIA	1
33	-	MOLLA VALVOLA DELL'ARIA	1
34	-	CUSCINETTO MOLLA DELLA VALVOLA ARIA	1
35	905290	GUARNIZIONE DELLA VALVOLA ARIA	1
36	905293	GRUPPO VALVOLA ARIA	1

ELENCO COMPONENTI (Continua)

RIF.	N. COMP.	DESCRIZIONE	Q.TÀ
37 *	-	VITE GRILLETTO	1
38	-	GRILLETTO	1
39 *	-	PERNO GRILLETTO	1
40	905288	KIT PERNO E VITE GRILLETTO	1
41	905295	KIT PERNO E VITE (KIT DA 5 PEZZI)	1
42	905305	INGRESSO ARIA	1
43	905289	KIT ANELLI ID COLORATI (4 COLORI)	1
44	905277	VALVOLA DI REGOLAZIONE ARIA	1
45	905200	ANELLO DI SICUREZZA (KIT DA 5)	1
46	-	TESTA VALVOLA	1
47	-	RONDELLA	1
48	-	CORPO VALVOLA	1
49	-	MANOPOLA DI REGOLAZIONE VALVOLA	1
50	905297	PIASTRA DI DISTRIBUZIONE	1
51	905204	KIT TAZZA A CADUTA	1
52	905202	COPERCHI CONTROLLO GOCCIOLAMENTO (KIT DA 5)	1
53	905203	COPERCHI TAZZA A CADUTA	1
54	-	TAZZA A CADUTA	1
55	905207	FILTRO (KIT DA 5)	1
56	-	ATTREZZO DI SERVIZIO VALVOLA DELL'ARIA	1
57	905307	CHIAVE TORX (KIT DA 2)	1
58	905296	KIT ATTREZZI	1

ELENCO COMPONENTI (Continua)**COMPONENTI DI SERVIZIO**

905279	KIT DI RIPARAZIONE DELLA PISTOLA A SPRUZZO (CONTIENE GLI ARTICOLI CONTRASSEGNA TI CON *)
905206	KIT GUARNIZIONE E PERNO DA 5 (ARTICOLI 32, 34 E 36)

TAZZA A CADUTA

51	905204	PLASTICA
	702576	ALLUMINIO

**AVVERTENZA**

Mettere a massa la pistola per dissipare le cariche elettrostatiche che i flussi di fluido o aria possono creare. Questo è possibile attraverso il montaggio della pistola o usando tubi per aria/fluido conduttivi. Verificare il collegamento a massa con un ohmmetro ed è necessaria una resistenza inferiore a 10^6 Ohm.

GPG GUIDA ALLA SELEZIONE DELLE PARTI

TABELLA 1 - GUIDA ALLE PRESTAZIONI CAPPELLO ARIA					
Cappello Aria e Tipo		Numero Componente	Consumo d'Aria	Pressione d'Ingresso Aria Consigliata	Dimensioni Tipiche del Profilo del Getto**
C30	Conventional	905227	305 [10.8 cfm]	2.0 bar [29 psi]	240-265mm
C86	Conventional	905228	300 [10.6 cfm]	2.0 bar [29 psi]	275-290mm
7E7	High Efficiency	905226	305 [10.8 cfm]	1.5 bar [22 psi]	240-265mm
GPG1	High Efficiency	905229	270 [9.5 cfm]	2.0 bar [29 psi]	270-290mm
GPG2	HVLP	905230	450 [15.9 cfm]	1.8 bar [26 psi]	290-310mm
PR10	High Efficiency	905209	340 [12.0 cfm]	2.0 bar [29 psi]	265-305mm
PR30	HVLP	905210	450 [16.0 cfm]	1.4 bar [21 psi]	280-330mm

** Dimensione profilo del getto a distanza 200 mm [8"].

GPG GUIDA ALLA SELEZIONE DELLE PARTI - (Continua)

TABELLA 2 - UGELLI LIQUIDO E AGHI				
Conventional				
Ugello Liquido			Ago	
Numero Componente	Misura Ugello	Modello	Numero Componente	Modello
905223	1.4	PROC-245-14	905267	PRO-306-12-14
905224	1.6	PROC-245-16	905268	PRO-306-16-18
905225	1.8	PROC-245-18		
High Efficiency / HVLP				
Ugello Liquido			Ago	
Numero Componente	Misura Ugello	Modello	Numero Componente	Modello
905213	1.4	PRIPRO-220-14	905218	PRIPRO-310
905214	1.6	PRIPRO-220-16		
905215	1.8	PRIPRO-220-18		
905216	2.0	PRIPRO-220-20		
905217	2.5	PRIPRO-220-25		
905211	UV1	PRIPRO-219-UV1	905219	PRIPRO-311
905212	UV2	PRIPRO-219-UV2		
905259	1.2	PRO-205-12	905267	PRO-306-12-14
905260	1.3	PRO-205-13		
905261	1.4	PRO-205-14		
905262	1.5	PRO-205-15		
905263	1.6	PRO-205-16	905268	PRO-306-16-18
905264	1.8	PRO-205-18		
905265	2.0	PRO-205-20	905269	PRO-306-20-22
905331	2.2	PRO-205-22		

**ATTENZIONE**

IMPORTANTE: questa pistola a spruzzo è idonea all'utilizzo sia con prodotti vernicianti a base acquosa sia con prodotti a base solvente.

- La pistola non è idonea all'utilizzo con prodotti altamente corrosivi e/o abrasivi.
- Per evitare il degrado prematuro dei componenti, DeVilbiss raccomanda di lavare la pistola con una soluzione detergente neutra (pH da 6 a 8).
- La pistola non è idonea alla pulizia in un bagno a ultrasuoni.

In caso di dubbi sull'idoneità all'uso di un determinato materiale, contattare il proprio distributore DeVilbiss o direttamente DeVilbiss.

SEQUENZA DI AVVIO

1. Collegare la pistola all'alimentazione dell'aria pulita, priva di umidità e olio, utilizzando un tubo conduttivo con D.I. di almeno 8 mm.
2. Miscelare il prodotto verniciante secondo le istruzioni del produttore e filtrare il materiale.
3. Ruotare in senso orario la manopola di regolazione (18) per impedire il movimento dell'ago fluido.
4. Aprire completamente il gruppo valvola ruotando la relativa manopola di regolazione (23) in senso antiorario.
5. Regolare la pressione dell'aria in ingresso, se necessario.
6. Ruotare la manopola di regolazione del fluido in senso antiorario finché appare il primo passo di filettatura.
7. Verificare lo spruzzo. Se la finitura è troppo secca, ridurre il flusso d'aria abbassando la pressione di ingresso.
8. Se la finitura è troppo umida, ridurre il flusso del fluido ruotando la relativa manopola di regolazione (18) in senso orario. Se la nebulizzazione è troppo grossolana, aumentare la pressione dell'aria di ingresso. Se è troppo fine, ridurre la pressione di ingresso.
9. Mediante la rotazione in senso orario della manopola del gruppo valvola (23) è possibile ridurre le dimensioni dello spruzzo.
10. Mantenere la pistola perpendicolare rispetto alla superficie da trattare. Movimenti ad arco o inclinazioni possono determinare un'applicazione non uniforme.
11. La distanza di spruzzatura consigliata è di 150-200 mm.[6-8"]
12. Spruzzare prima i bordi. Sovrapporre almeno al 75% di ogni passata un'altra mano di spruzzo. Muovere la pistola ad una velocità costante.
13. Chiudere sempre l'alimentazione dell'aria e limitare la pressione quando la pistola non viene utilizzata.

NOTA

In base alla lunghezza, può essere necessario un tubo con diametro interno maggiore. Installare un manometro sull'impugnatura della pistola. Quando la pistola è attivata, regolare la pressione quanto necessario. Non utilizzare una pressione maggiore di quella necessaria a nebulizzare il materiale applicato. L'eccesso di pressione aumenta la nebbia di verniciatura e riduce l'efficienza di trasferimento.

NOTA

Se sono necessari accoppiamenti ad attacco rapido, utilizzare solo quelli a flusso elevato. Gli altri tipi non consentono un flusso d'aria sufficiente al corretto funzionamento della pistola.

MANUTENZIONE E PULIZIA DELLA PISTOLA A SPRUZZO

Per pulire cappello aria e ugello fluido, strofinare esternamente con una spazzola a setole dure. Se necessario, per pulire i fori ostruiti del cappello utilizzare una spazzolina o uno stuzzicadenti. Se si utilizza un filo o un attrezzo rigido, prestare la massima attenzione per evitare graffiature o bavature dei fori, che altererebbero il profilo dello spruzzo.

Per pulire i passaggi dei fluidi, rimuovere il materiale in eccesso, quindi lavare con l'apposita soluzione per lavaggio pistola. Strofinare esternamente la pistola con un panno umido. Non immergere completamente nel solvente o nelle soluzioni detergenti, in quanto ciò comprometterebbe i lubrificanti e la durata della pistola a spruzzo.

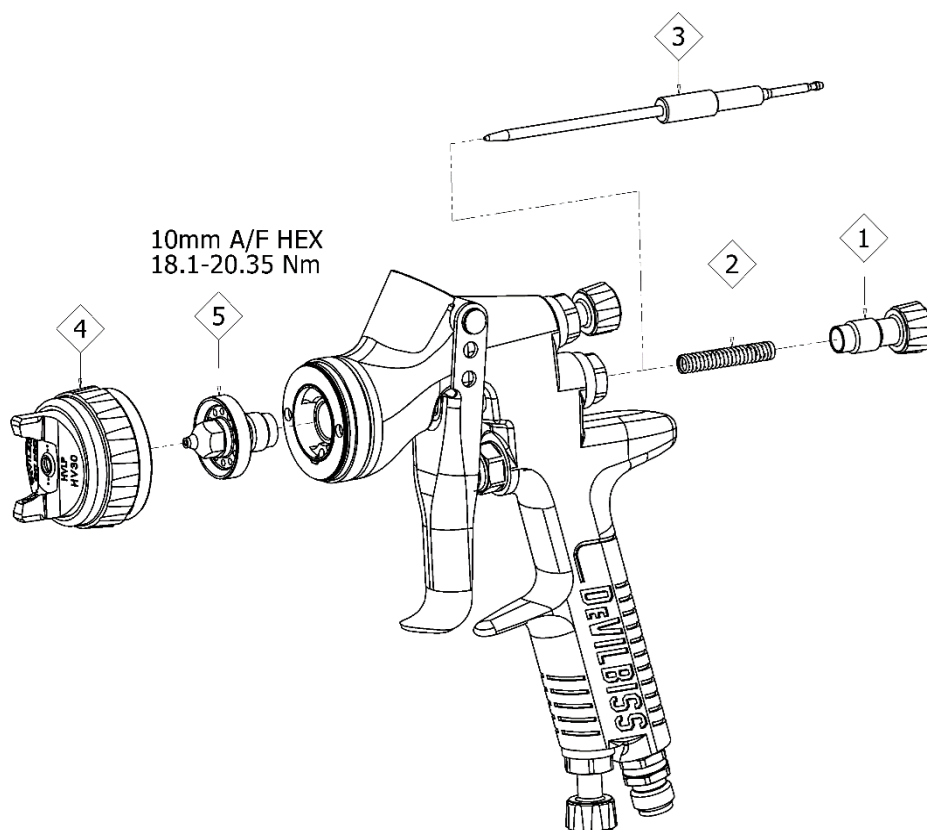
MONTAGGIO / SMONTAGGIO PISTOLA A SPRUZZO

LEGENDA



Ordine di smontaggio
(invertire per il montaggio)

SMONTAGGIO UGELLO E AGO



NOTA

Sostituire contemporaneamente l'ago, l'ugello e il premistoppa fluido. L'uso di componenti usurati può provocare la fuoriuscita del fluido. Non serrare eccessivamente.

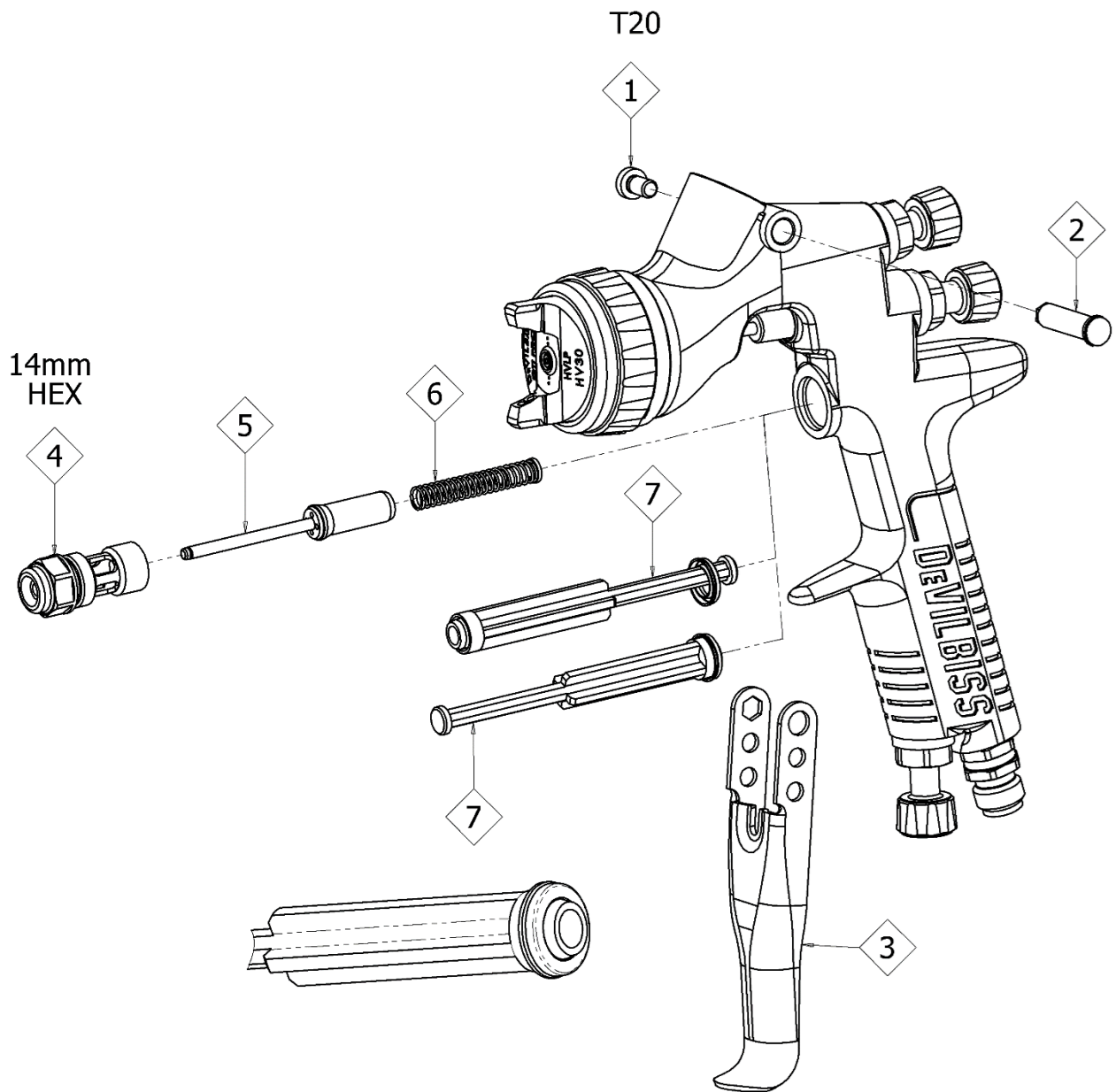
NOTA

Quando si rimuove il cappello aria dall'anello di ritenuta, non rimuovere la guarnizione dell'anello dall'anello di ritenuta, in quanto ciò può danneggiare i componenti.

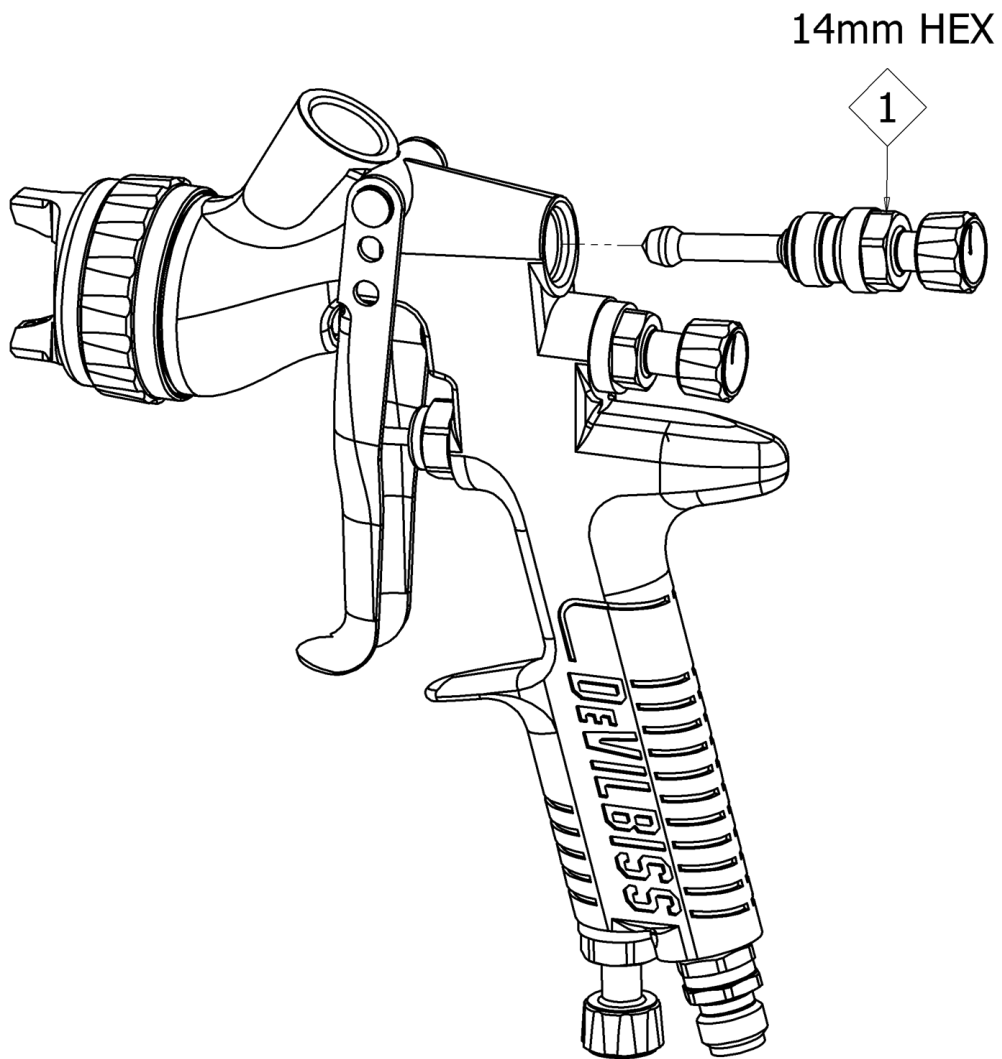
Il collettore ad anelli e la tenuta dell'anello di ritenuta non sono disponibili come pezzi di ricambio.

Limitarsi a pulire con un panno i componenti e rimontare con un cappello aria pulito o nuovo.

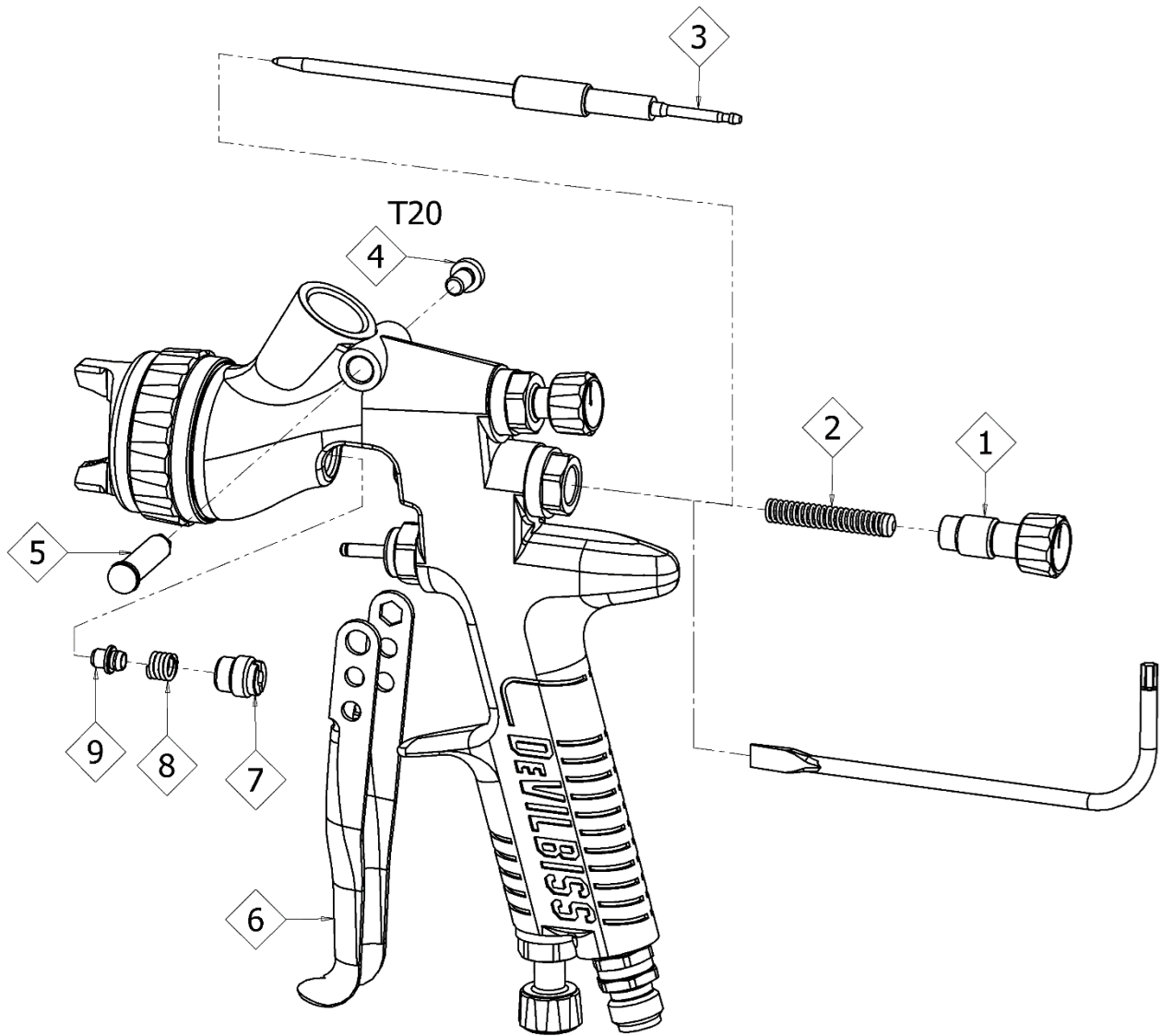
SMONTAGGIO GRILLETTO
SMONTAGGIO VALVOLA DELL'ARIA



SOSTITUZIONE GRUPPO VALVOLA



SMONTAGGIO PREMISTOPPA



RISOLUZIONE DEI PROBLEMI DELLE PRESTAZIONI MECCANICHE

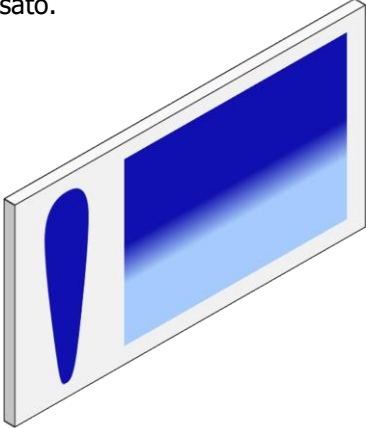
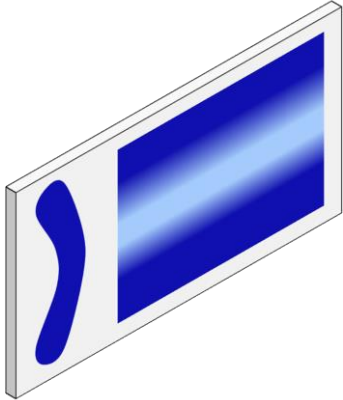
GUASTI GENERICI	CAUSA	CORREZIONE
Non spruzza.	Pressione dell'aria assente nella pistola.	Controllare l'alimentazione dell'aria e la linea dell'aria.
	Manopola di regolazione dell'ago del liquido non sufficientemente aperta.	Aprire la manopola di regolazione dell'ago del liquido.
La pistola sputa vernice all'accensione e spegnimento.	Ago scorretto montato sulla pistola.	Controllare la tabella di selezione dell'ugello del liquido/ago e montare l'articolo corretto.
	Usura dell'ago eccessiva.	Sostituire con un nuovo ago.
	Usura dell'ugello del liquido eccessiva.	Sostituire con un nuovo ugello del liquido.
La pistola sputa vernice all'accensione a causa di un accumulo di vernice all'interno del cappello aria tra le operazioni di spruzzatura.	Ugello del liquido non montato correttamente sulla testina della pistola.	Serrare.
	Perdita dell'ugello del liquido/ago.	Verificare l'eventuale presenza di danni o ostruzioni.
Accumulo di vernice nell'ugello del liquido.	Ugello del liquido non montato correttamente sulla testina della pistola.	Serrare.
	Perdita dell'ugello del liquido/ago.	Verificare l'eventuale presenza di danni o ostruzioni.
Accumulo di vernice nel cappello aria.	Fori del cappello aria danneggiati.	Sostituire con un nuovo cappello aria.
	Accumulo graduale di ritorno nella testina della pistola.	Pulire accuratamente.
Impossibile ottenere una spruzzatura rotonda.	Ugello del liquido o testina di spruzzo montati in modo scorretto.	Rimuovere, controllare i componenti per escludere danni e rimontare correttamente.

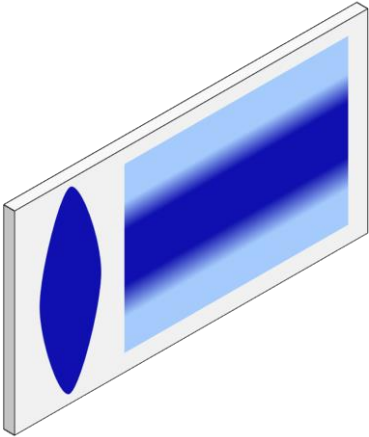
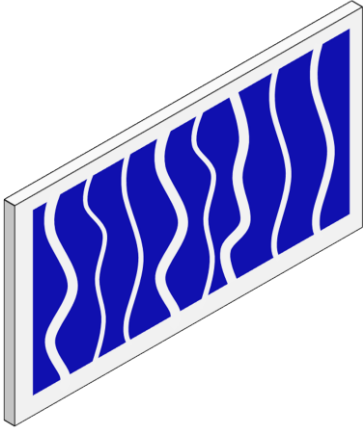
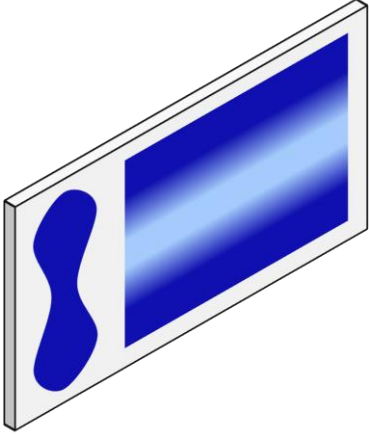
Quando si rimuove il cappello aria dall'anello di ritenuta, non rimuovere la guarnizione dell'anello dall'anello di ritenuta, in quanto ciò può danneggiare i componenti. Limitarsi a pulire con un panno i componenti e rimontare con un cappello aria pulito o nuovo.

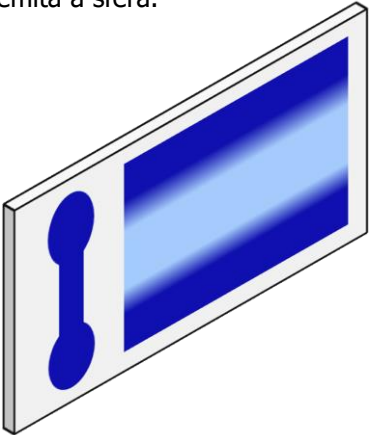
GUASTI LIQUIDO	CAUSA	CORREZIONE
Perdita di liquido lenta dall'ugello del liquido e dalla sede dell'ago.	Sede interna dell'ugello del liquido rigata, danneggiata o usurata.	Sostituire.
	Profilo esterno dell'ugello del liquido danneggiato o usurato.	Sostituire.
	Contaminazione sulle superfici di accoppiamento dell'ago o dell'ugello impedisce una buona tenuta.	Pulire accuratamente.
	Ugello del liquido scorretto per l'ago del liquido montato sulla pistola.	Controllare la tabella di selezione dell'ugello/ago e montare l'articolo corretto.
	Ago funziona a rilento.	Lubrificare premistoppa.
Grossa perdita di liquido o getto di liquido dall'ugello del liquido e dalla sede dell'ago.	Contaminazione sulle superfici di accoppiamento dell'ago o dell'ugello impedisce una buona tenuta.	Rimuovere l'ugello e l'ago e pulire accuratamente.
	Ugello del liquido scorretto per l'ago del liquido montato sulla pistola.	Controllare la tabella di selezione dell'ugello/ago e montare l'articolo corretto.
Perdita di fluido lenta dal premistoppa dell'ago.	Premistoppa dell'ago del liquido usurato o lento.	Serrare o sostituire se necessario.

GUASTI ARIA	CAUSA	CORREZIONE
Piccola perdita d'aria dal cappello aria quando la pistola non viene attivata.	Stelo della valvola aria contaminato e non posizionato correttamente.	Rimuovere lo stelo della valvola aria e pulire accuratamente l'albero della valvola e le superfici di posizionamento.
	Guarnizione dello stelo della valvola aria danneggiata o mancante.	Sostituire.

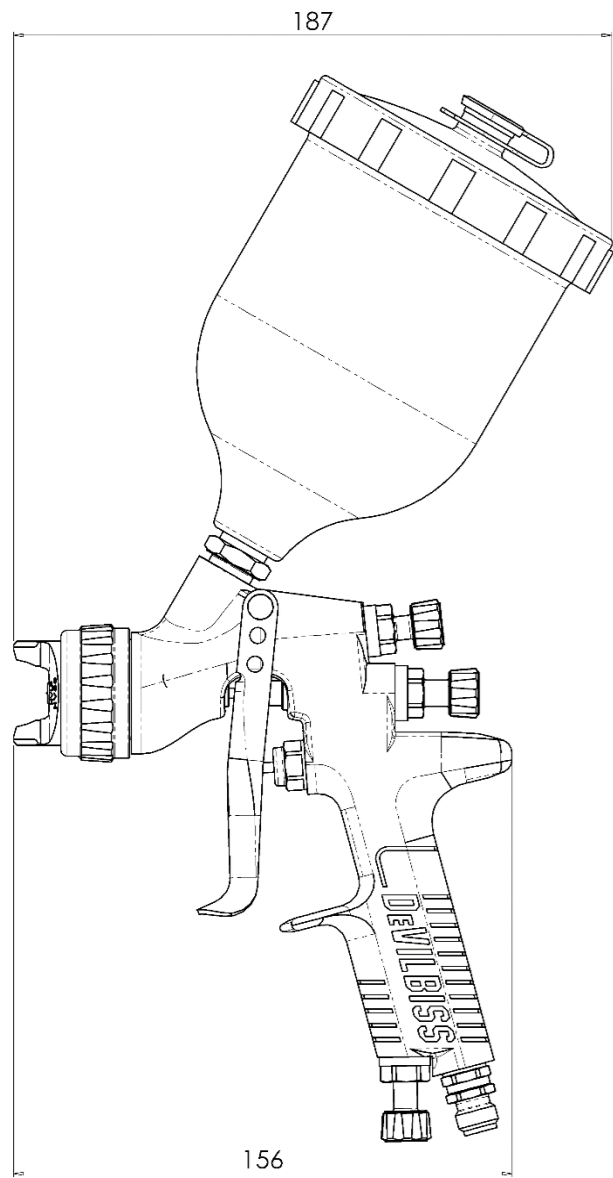
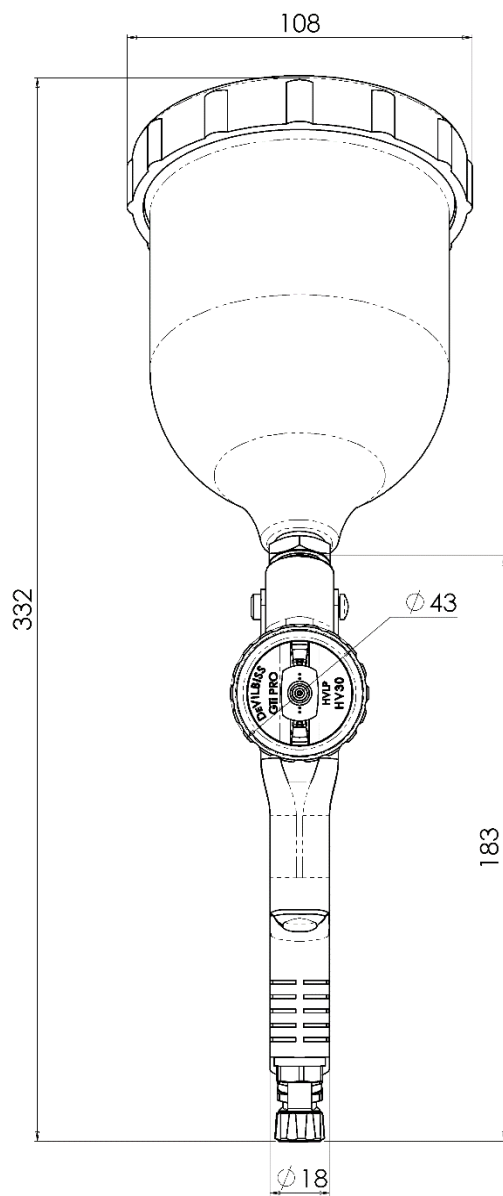
RISOLUZIONE DEI PROBLEMI DELLE PRESTAZIONI DI SPRUZZATURA

CONDIZIONE	CAUSA	CORREZIONE
Profilo superiore o inferiore ingrossato. 	Accumulo di materiale nel cappello aria, fori per l'aria del cono, fori centrali o getti otturati.	Immergere il cappello o l'ugello in solvente idoneo e pulire accuratamente.
	Accumulo di materiale all'esterno dell'ugello del liquido o ugello del liquido parzialmente ostruito.	Sostituire l'ugello del liquido o il cappello aria se necessario.
	Ugello del liquido o cappello sporco o danneggiato.	Sostituire l'ugello del liquido o il cappello aria se necessario.
Profilo laterale destro o sinistro ingrossato. 	Fori laterali a sinistra o destra del cono ostruiti.	Immergere il cappello o l'ugello in solvente idoneo e pulire accuratamente.
	Sporczia o danni nella parte sinistra o destra dell'ugello del fluido esterno.	Sostituire l'ugello del liquido o il cappello aria se necessario.
Soluzioni per profili ingrossati in alto, basso, destra e sinistra.		
Determinare se l'ostruzione si trova sul cappello aria o sull'ugello del liquido, testando il profilo dello spruzzo. Quindi, ruotare il cappello di mezzo giro ed eseguire un altro profilo. Se il difetto risulta invertito, l'ostruzione si trova sul cappello aria. Pulire il cappello aria come indicato precedentemente. Inoltre, controllare la presenza di vernice secca nell'apertura del foro centrale del cappello e rimuovere lavando con solvente.		
Se il difetto non risulta invertito, l'ostruzione si trova sull'ugello del liquido. Pulire l'ugello. Se il problema persiste, rinnovare l'ugello.		

<p>Profilo centrale ingrossato.</p> 	<p>Valvola di regolazione del profilo impostata troppo bassa.</p>	<p>Ruotare in senso antiorario fino a ottenere il profilo corretto.</p>
	<p>Materiale eccessivo.</p>	<p>Ridurre il flusso del liquido ruotando la relativa vite di regolazione dell'ago del liquido in senso orario. Ridurre la pressione del liquido.</p>
	<p>Materiale troppo spesso.</p>	<p>Assottigliare per raggiungere la consistenza corretta.</p>
	<p>Pressione aria di nebulizzazione troppo bassa.</p>	<p>Aumentare la pressione dell'aria.</p>
<p>Getto di spruzzatura intermittente o instabile.</p> 	<p>Ugello del liquido lento.</p>	<p>Serrare.</p>
	<p>Ugello del liquido non posizionato correttamente sulla testina della pistola.</p>	<p>Rimuovere l'ugello del liquido, pulire i componenti, controllare la sede del cono nell'ugello e la pistola per verificare l'assenza di danni o contaminazione.</p>
	<p>Passaggio o tubo flessibile del liquido parzialmente ostruito.</p>	<p>Pulire o sostituire.</p>
<p>Profilo con restringimento centrale</p> 	<p>Flusso di materiale non sufficiente.</p>	<p>Aumentare il flusso del liquido cambiando le dimensioni dell'ugello del liquido, aprendo la manopola di controllo dell'ago o aumentando la pressione del liquido nel contenitore a pressione.</p>
	<p>Pressione aria cono troppo alta.</p>	<p>Ridurre la pressione dell'aria ruotando la valvola di controllo del profilo in senso orario.</p>
	<p>Aria eccessiva per la quantità di liquido utilizzata.</p>	<p>Ridurre la pressione dell'aria in ingresso.</p>

<p>Profilo ingrossato estremità a sfera.</p> 	<p>Flusso del liquido eccessivo.</p>	<p>Cambiare l'ugello del liquido con una dimensione inferiore o sostituire il cappello aria con uno con specifiche diverse.</p>
<p>Ritorno eccessivo.</p>	<p>Pressione dell'aria di nebulizzazione eccessiva.</p>	<p>Ridurre la pressione dell'aria.</p>
	<p>Pistola troppo distante dalla superficie.</p>	<p>Controllare la distanza (solitamente 150-200mm [6-8"]).</p>
<p>Gocciolature e colature.</p>	<p>Flusso del liquido eccessivo.</p>	<p>Regolare la pistola o ridurre la pressione del liquido.</p>
	<p>Materiale troppo sottile.</p>	<p>Miscelare correttamente o applicare mani leggere/ridurre il flusso del liquido.</p>
	<p>Pistola inclinata.</p>	<p>Montare la pistola con l'angolo di inclinazione giusto per il lavoro.</p>
<p>La finitura sottile, sabbiosa e grossolana si asciuga prima di fuoriuscire.</p>	<p>Pistola troppo distante dalla superficie.</p>	<p>Controllare la distanza.</p>
	<p>Pressione dell'aria eccessiva.</p>	<p>Ridurre la pressione dell'aria e controllare il profilo di spruzzo.</p>
	<p>Flusso di fluido troppo basso.</p>	<p>Aumentare il flusso del liquido cambiando le dimensioni dell'ugello del liquido, fornendo pressione o ruotando la manopola di controllo dell'ago in senso antiorario.</p>

DIMENSIONI



CONDIZIONI DI GARANZIA

Questo prodotto è coperto dalla garanzia limitata di Carlisle Fluid Technologies per materiali e lavorazione. L'utilizzo di eventuali componenti o accessori da fonti diverse da Carlisle Fluid Technologies determinerà l'annullamento di ogni garanzia. Il mancato rispetto di qualsiasi linea guida fornita sulla manutenzione può comportare l'annullamento di ogni garanzia.

Per informazioni specifiche sulla garanzia, contattare Carlisle Fluid Technologies.

Carlisle Fluid Technologies è un leader globale nelle tecnologie di finitura innovative. Carlisle Fluid Technologies si riserva il diritto di apportare modifiche ai dati tecnici delle apparecchiature senza alcun preavviso.

DeVilbiss®, Ransburg®, MS®, BGK® e Binks® sono marchi registrati di Carlisle Fluid Technologies, Inc.

© 2020 Carlisle Fluid Technologies, Inc.
Tutti i diritti riservati.

Per richiedere assistenza tecnica o per trovare un distributore autorizzato, contattare una delle sedi internazionali per le vendite e il servizio clienti elencate di seguito.

Regione	Industriale/Automobilistico	Rifinitura Automobilistica
Americhe	Numero verde: +1-888-992-4657 Fax verde: +1-888-246-5732	Numero verde: +1-800-445-3988 Fax verde: +1-800-445-6643
Europa, Africa, Medio Oriente, India		Tel: +44 (0)1202 571 111 Fax: +44 (0)1202 573 488
Cina		Tel: +86 21-3373 0108 Fax: +86 21-3373 0308
Giappone		Tel: +81 (0)45 785 6421 Fax: +81 (0)45 785 6517
Australia		Tel: +61 (0)2 8525 7555 Fax: +61 (0)2 8525 7575

Per avere le informazioni più aggiornate sui nostri prodotti, visitare il sito www.carlisleleft.com



SOLUTIONS FOR YOUR WORLD